

# VersiJack Stelzlager

Mit **VersiJack** Stelzlagern können Beläge aller Art genau auf die gewünschte Höhe ausgerichtet werden. Eine Kies-, Splittschüttung entfällt. Ausblühungen sowie Algenbildungen entfallen. Das Wasser wird rasch durch die offenen Fugen abgeführt und der Belag ist stetig unterlüftet. Ein rascher Zugriff auf die Abdichtung oder Installationen unter dem Belag ist immer gewährleistet. Der unterhalb des Belages entstandene Hohlraum verbessert zusätzlich die Wärmeisolation und reduziert die Schallübertragung.

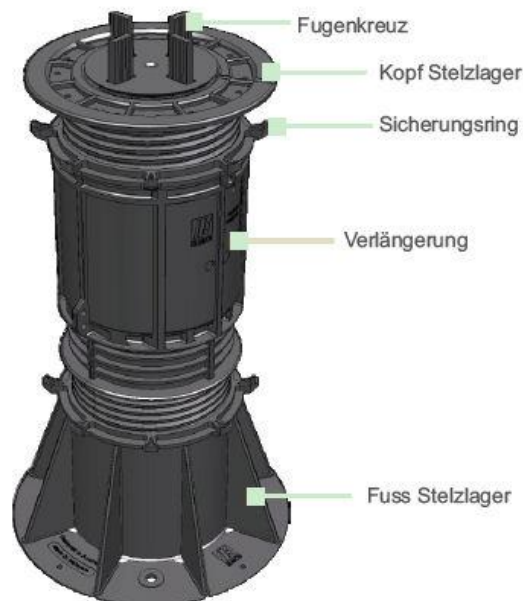
## VersiJack

ist eine neue Generation eines leichten, hochbelastbaren Stelzlagersystems, welches sowohl in der Höhe wie auch in der Neigung verstellt werden kann.

Der Höhenbereich ist zwischen 37mm und 1016mm. Durch die Verwendung von lediglich drei Verlängerungen kann die Höhe von 1016mm erreicht werden, was die Kosten gegenüber herkömmlichen Stelzlagern stark senkt.

**VersiJack** kann durch verschiedenes Zubehör ergänzt werden. Mit den Neigungsausgleichern für Kopf- oder Fussteil, können ab 137mm jeweils bis zu 10% Neigung korrigiert werden.

Drainagelöcher sowie ein schräg abfallendes Fussteil verhindern Wassereinlagerungen sowie die Ansammlung von Ungeziefer.



## Vorteile

- weniger Teile für grössere Höhen
- rasche Höhenkorrektur
- Neigungsausgleich
- Einfache Installation
- Stelzlager steht senkrecht zum Belag
- Design verhindert Wassereinlagerungen im Fussteil
- Produziert aus 100% Recyclingmaterial

## Anwendungen

- GFK - Gitterroste
- Dachterrassen
- Balkone und Innenhöfe
- Doppelböden
- Unterleuchtete Belege

# VersiJack Stelzlager

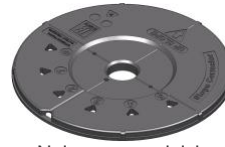
## Eigenschaften

<b>Höhenbereich</b>	37mm bis 1016mm
<b>max. Druckfestigkeit<sup>1</sup></b>	15 kN
<b>max. Druckfestigkeit<sup>1</sup></b>	11 kN
<b>Neigungsausgleich</b>	0% bis 5% in 1% Schritten
<b>ø Fussteil</b>	189mm (VJ-F1/VJ-F2/VJ-F3) 202mm (VJ-117B) XXXmm (VJ-125B)
<b>Fugenkreuz</b>	2 / 3* / 4 / 6 / 10mm
<b>Fugenbreite</b>	25mm
<b>Höhe</b>	25mm
<b>* 3mm auch in Höhe 15mm erhältlich</b>	
<b>Trägerbalkenauflage</b>	50 bis 85mm (Balkenbreite)

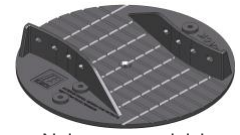
## Zubehör



VJ-125B Fuss mit Neigungsausgleich



Neigungsausgleich für Kopfteil



Neigungsausgleich für Kopfteil



2mm

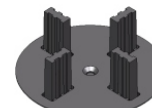


3mm



4mm

Fugenkreuze

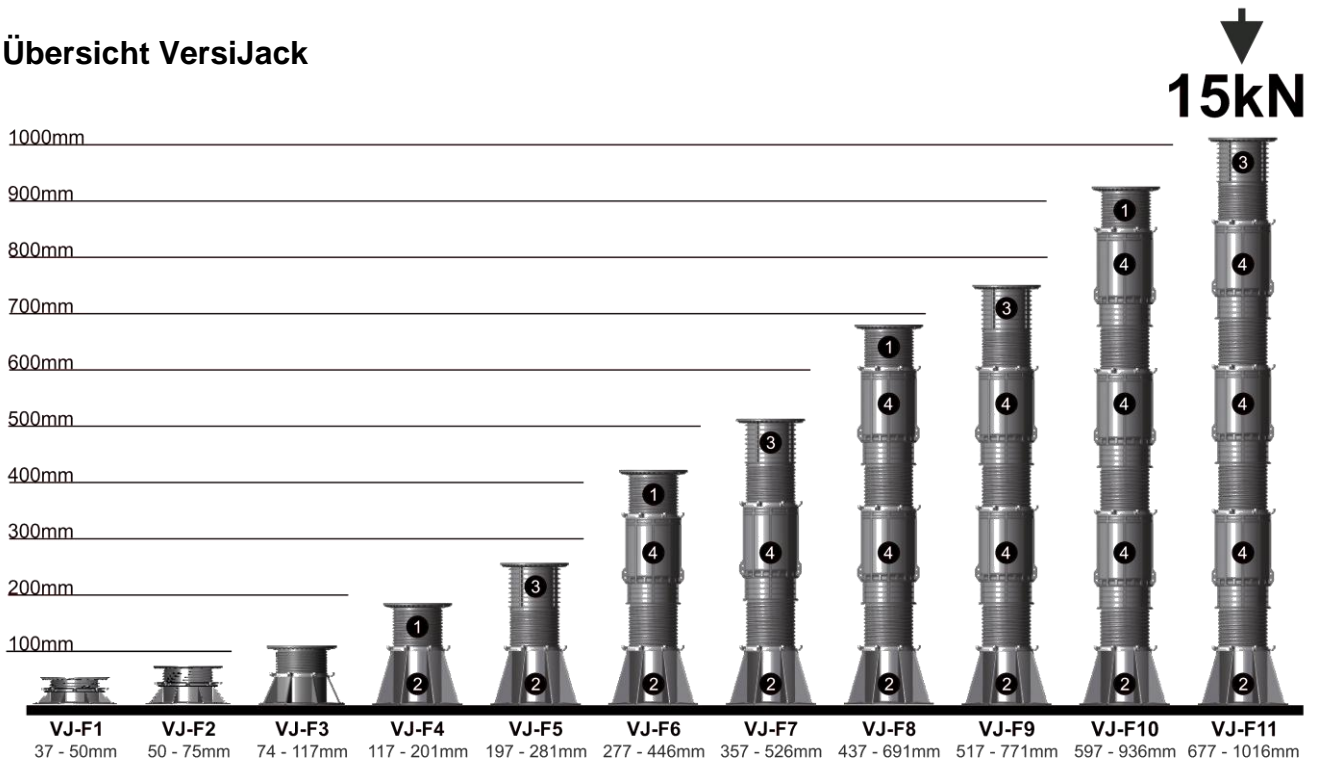


6mm



10mm

## Übersicht VersiJack



- ① VJ-84T    ③ VJ-164T
- ② VJ-117B    ④ VJ-245E

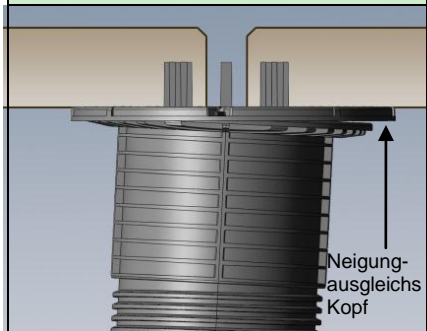
Mit Neigungsausgleicher VJ-125B für Fussteil\* (VJ-117B)

VJ-C4	VJ-C5	VJ-C6	VJ-C7	VJ-C8	VJ-C9	VJ-C10	VJ-C11
125 - 209mm	205 - 289mm	285 - 454mm	365 - 534mm	445 - 699mm	525 - 779mm	605 - 944mm	685 - 1024mm

# VersiJack Stelzlager

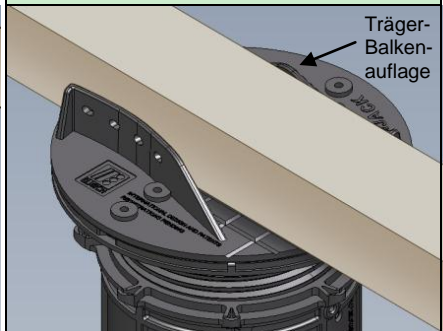
## Kopf Neigungsausgleicher

Neigungsausgleich für Kopf und Fuss erlauben einen Neigungsausgleich von bis zu 10%.



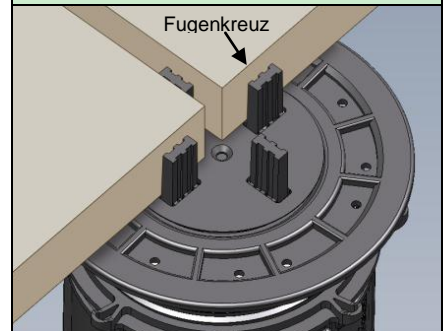
## Trägerbalkenauflage

Trägerbalkenauflagen halten die Terrassenunterkonstruktion an Ort und Stelle. Spezielles Befestigungszubehör wird nicht benötigt.



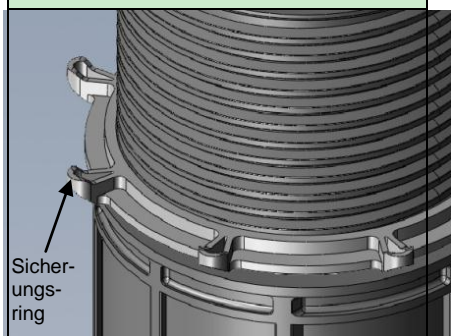
## Fugenkreuze

es können Fugenbreiten von 2mm, 3mm, 4mm, 6mm und 10mm mit den entsprechenden Fugenkreuzen realisiert werden.



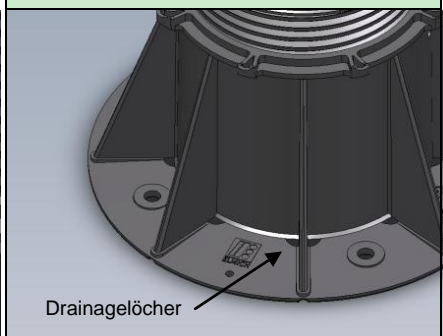
## Sicherungsring

Der Sicherungsring sichert die eingestellte Höhe. Dieser kann, falls nicht benötigt einfach entfernt werden.



## Drainage

Das Design des Fussteils verhindert Wassereinlagerungen, somit wird die Möglichkeit von Insektenbildung verhindert.



## Fuss Neigungsausgleicher

Mit dem Neigungsausgleicher für den Fuss VJ-125B können die Stelzlager bis 5% Neigung senkrecht zum Deckbelag stehen.

